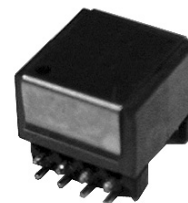


ISDN S/T点用パルストランス A193HI, A193MT, A193MR

●特長

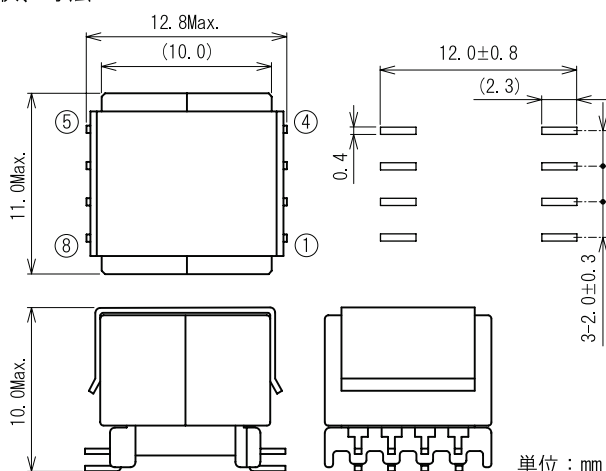
- ・各社LSIと整合しており、ITU-T I・430に適合しています。
- ・IEC60950に適合した耐電圧1.5kVのパルストランスです。
- ・低背、極小の面実装トランスで自動実装に最適です。
- ・温度特性に優れた高性能フェライトコアを採用しており、特に低温での特性維持に優れています。



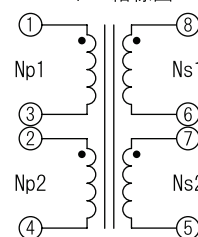
●電気特性

Parameter	Pins Under Test	Test Conditions	STD Tolerance		
			A193HI	A193MT	A193MR
Breakdown Voltage	1 : 8 (2-3, 6-7 Short)	V _{AC} 1800Vrms 3sec.			
Inductance	1 - 4 (2-3 Short)	10kHz 0.1V	≧ 22mH	≧ 22mH	≧ 22mH
DC Resistance	1 - 4 (2-3 Short)	T=25°C	≦ 5Ω	≦ 5Ω	≦ 6Ω
	5 - 8 (6-7 Short)		≦ 10Ω	≦ 5Ω	≦ 15Ω
Leakage Inductance	1 - 4 (2-3, 8-6, 7-5 Short)	10kHz 0.1V	≦ 10μH	≦ 10μH	≦ 10μH
Interwinding Capacitance	1 : 8 (2-3, 6-7 Short)	10kHz 0.1V	≦ 100pF	≦ 100pF	≦ 100pF
Impedance	1 - 4 (2-3 Short)	2kHz 0.1V	≧ 275Ω	≧ 275Ω	≧ 275Ω
		20kHz 0.1V	≧ 2750Ω	≧ 2750Ω	≧ 2750Ω
		106kHz 0.1V	≧ 3000Ω	≧ 3000Ω	≧ 3000Ω
		1MHz 0.1V	≧ 1000Ω	≧ 1000Ω	≧ 750Ω
Longitudinal Conversion Loss		10kHz to 300kHz	≧ 54dB	≧ 54dB	≧ 54dB
		1MHz	≧ 44dB	≧ 44dB	≧ 44dB

●形状、寸法



コイル結線図



巻数比

A193HI	Np1 : Np2 : Ns1 : Ns2 = 1 : 1 : 2 : 2
A193MT	Np1 : Np2 : Ns1 : Ns2 = 1 : 1 : 1 : 1
A193MR	Np1 : Np2 : Ns1 : Ns2 = 1 : 1 : 2.5 : 2.5

△ 製品を正しく安全にご使用いただくために、必ず納入仕様書にて、詳細な内容をご確認下さい。
※ 本カタログの記載内容は、改良その他により予告なく変更する場合がありますので、予めご了承ください。