

ISDN 局用U点用パルストランス AU55シリーズ

●特長

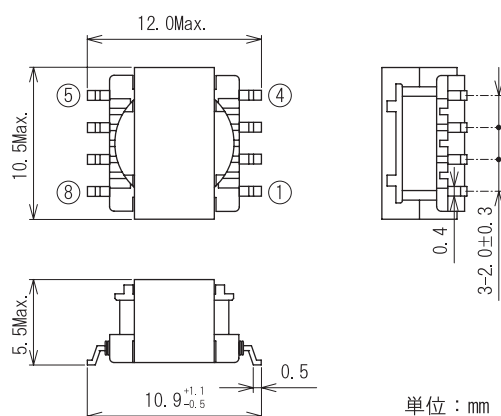
- ・高さ5.5mmMax.の極小トランスで、B-OCU, AI共用ラインカード用に最適です。
- ・低背、極小の面実装トランスで自動実装に最適です。
- ・温度特性に優れた高性能フェライトコアを採用しており、特に低温での特性維持に優れています。



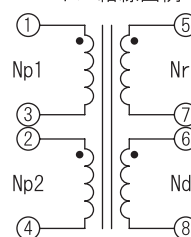
●電気特性

Parameter	Pins Under Test	Test Conditions	STD Tolerance
Breakdown Voltage	1 : 5 (2-3, 6-7 Short)	Vac 600Vrms 3sec.	
Inductance	1 - 4 (2-3 Short)	10kHz 0.1V	$\geq 13\text{mH}$
DC Resistance	1 - 3	T=25°C	$\leq 1.4\Omega$
	2 - 4		$\leq 1.4\Omega$
	5 - 7		$\leq 5.6\Omega$
	6 - 8		$\leq 1.2\Omega$
Leakage Inductance	1 - 4 (2-3, 5-7, 6-8 Short)	10kHz 0.1V	$\leq 10\mu\text{H}$
Interwinding Capacitance	1 - 5 (2-3 Short)	10kHz 0.1	$\leq 30\text{pF}$
Return Loss		10kHz	$\geq 15\text{dB}$
		160kHz	$\geq 15\text{dB}$
Longitudinal Balance		10kHz to 300kHz	$\geq 54\text{dB}$
		1MHz	$\geq 44\text{dB}$

●形状、寸法



コイル結線図例



△ 製品を正しく安全にご使用いただくために、必ず納入仕様書にて、詳細な内容をご確認下さい。
 ※ 本カタログの記載内容は、改良その他により予告なく変更する場合がありますので、予めご了承ください。