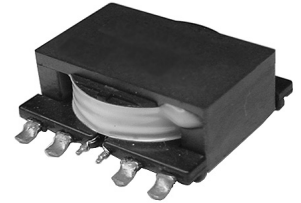


# ISDN U点用パルストランス AU79MR

●特長

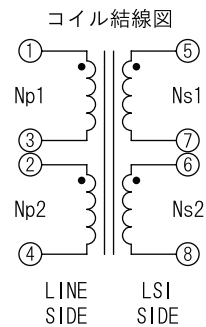
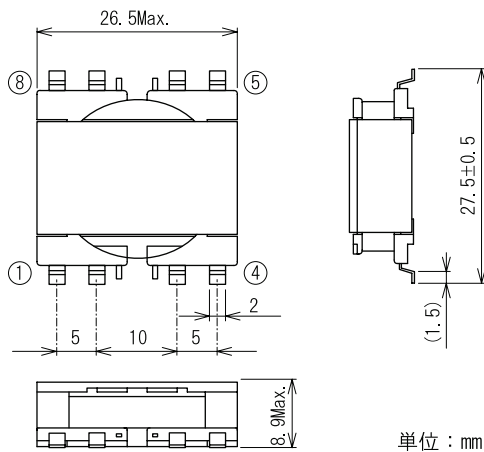
- ・ANSI T1.601に適合するエコーキャンセラー方式のU点トランスです。
- ・低背、極小の面実装トランスで自動実装に最適です。



●電気特性

Parameter	Pins Under Test	Test Conditions	STD Tolerance
Breakdown Voltage	1 : 5 (2-3, 6-7 Short)	Vac 1800Vrms 3sec.	
Inductance	1 - 4 (2-3 Short)	10kHz 0.1V $\frac{I_{DC}=0A}{I_{DC}=80mA}$	28mH±5%
	1 - 3		≦ 6Ω
DC Resistance	2 - 4	T=25°C	≦ 6Ω
	5 - 8 (6-7 Short)		≦ 9Ω
	5 - 8 (1-3, 2-4, 6-7 Short)		≦ 50μH
Leakage Inductance	5 - 8 (1-3, 2-4, 6-7 Short)	100kHz 0.01V	≦ 50μH
Total Harmonic Distortion	5 - 8 (2-3, 6-7 Short)	500Hz to 100MHz Measured with	≦ -55dB
Return Loss	1 - 4 (2-3 1μF, 6-7 Short, 5-8 74Ω)	10kHz Respect to 135Ω	≧ 20dB
			≧ 0dB
Longitudinal Balance		281.2Hz	≧ 55dB
		40 kHz	≧ 55dB

●形状、寸法



巻数比

$$Np1 : Np2 : Ns1 : Ns2 = 1.25 : 1.25 : 1 : 1$$

Line side winding is a split at the center tap.

△ 製品を正しく安全にご使用いただくために、必ず納入仕様書にて、詳細な内容をご確認下さい。  
 ※ 本カタログの記載内容は、改良その他により予告なく変更する場合がありますので、予めご了承ください。