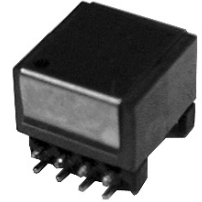


# ADSL ライトランス AW93 シリーズ

●特長

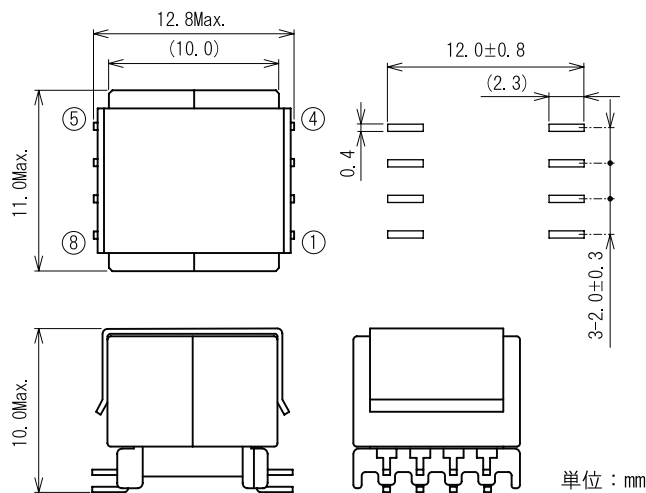
- ・低背、極小の面実装トランスで自動実装に最適です。
- ・全高調波歪特性が良好です。
- ・単層絶縁電線を使用し、耐電圧1.5kVを確保しており、IEC60950に対応した基礎絶縁トランスです。



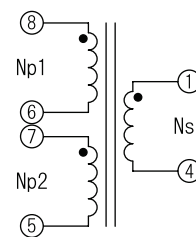
●電気特性

| Parameter                    | Pins Under Test          | Test Conditions       | STD Tolerance |
|------------------------------|--------------------------|-----------------------|---------------|
| Breakdown Voltage            | 8 - 7 : 1                | Vac 1800Vrms<br>3sec. |               |
| Inductance                   | 8 - 5<br>(6-7 Short)     | 10kHz 0.1V            | 900μH±10%     |
| DC Resistance                | 8 - 6                    | T=25°C                | ≦ 0.7Ω        |
|                              | 7 - 5                    |                       | ≦ 0.8Ω        |
|                              | 1 - 4                    |                       | ≦ 0.8Ω        |
| Leakage Inductance           | 8 - 7<br>(6-7,1-4 Short) | 100kHz 0.1V           | ≦ 5μH         |
| Insertion Loss               |                          | 100kHz 0dB            | ≦ 1.0dB       |
| Total Harmonic Distortion    | (8-5) : (1-4)            | 40kHz 2.5V            | 95dB Typ.     |
| Longitudinal Conversion Loss |                          | 20kHz to 1.1MHz       | ≧ 40dB        |

●形状、寸法



コイル結線図例



巻数比

$$Np1 : Np2 : Ns = 0.909 : 0.909 : 1$$

△ 製品を正しく安全にご使用いただくために、必ず納入仕様書にて、詳細な内容をご確認下さい。  
 ※ 本カタログの記載内容は、改良その他により予告なく変更する場合がありますので、予めご了承ください。