

# ADSL スプリッタ用チョークコイル F53シリーズ

●特長

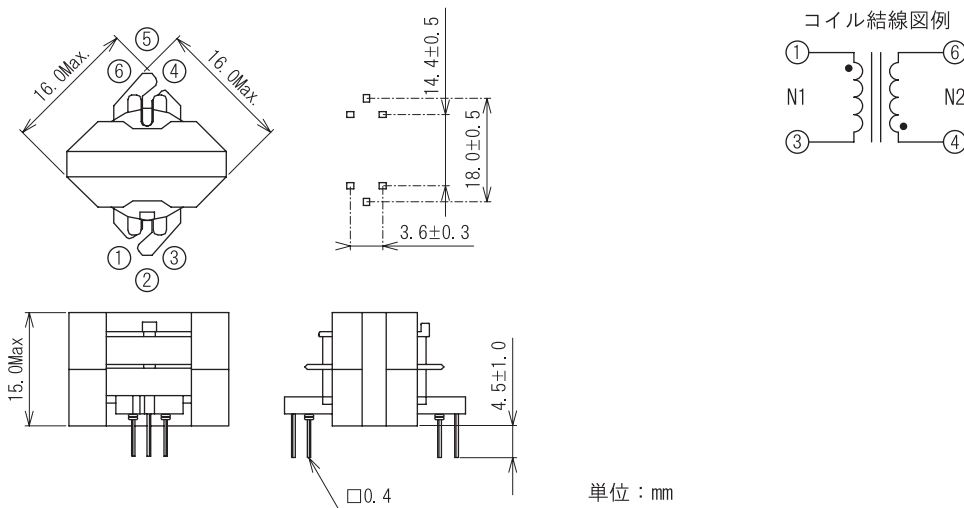
- ・低背、極小のDIPタイプチョークコイルです。
- ・新たに開発した高透磁率、高磁束密度フェライトコアの採用により広い温度範囲の中で、給電電流に対して安定したインダクタンスを確保しております。
- ・独自の巻線構造によって縦電流減衰量に優れており、CMCが不要です。



●電気特性

Parameter	Pins Under Test	Test Conditions	STD Tolerance
Breakdown Voltage	1 : 6	V <sub>AC</sub> 600Vrms 3sec.	
Inductance	1 - 6 (3-4 Short)	I <sub>DC</sub> = 0A	8mH±5%
		I <sub>DC</sub> =130mA	8mH±5%
DC Resistance	1 - 3	T=25°C	≦ 3.0Ω
	4 - 6		≦ 3.0Ω
Intereinding Capacitance	1 : 6	10kHz 0.1V	≦ 50pF

●形状、寸法



△ 製品を正しく安全にご使用いただくために、必ず納入仕様書にて、詳細な内容をご確認下さい。  
※ 本カタログの記載内容は、改良その他により予告なく変更する場合がありますので、予めご了承ください。