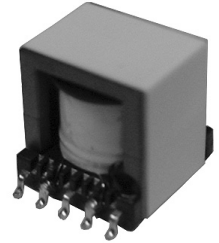


ADSL スプリッタ用チョークコイル F64 シリーズ

●特長

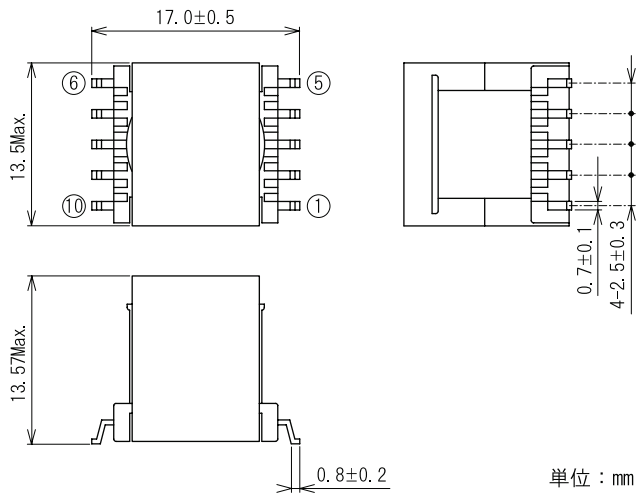
- ・低背、極小の面実装タイプチョークコイルです。
- ・新たに開発した高透磁率、高磁束密度フェライトコアの採用により広い温度範囲の中で、給電電流に対して安定したインダクタンスを確保しております。
- ・独自の巻線構造によって縦電流減衰量に優れており、CMCが不要です。



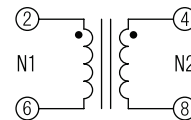
●電気特性

Parameter	Pins Under Test	Test Conditions	STD Tolerance
Breakdown Voltage	2 : 4	V _{AC} 600Vrms 3sec.	
Inductance	2 - 8 (4-6 Short)	10kHz 1.0V $I_{DC}=0A$	6.0mH
		$I_{DC}=100mA$	6.0mH
DC Resistance	2 - 6 4 - 8	T=25°C	1.6Ω±15%
			1.6Ω±15%
Intereinding Capacitance	2 : 4	10kHz 1.0V	≦ 600pF
		200Hz	≦ 63dB
Longitudinal Conversion Loss		1kHz	≦ 63dB
		3kHz	≦ 63dB
			≦ 63dB

●形状、寸法



コイル結線図例



巻数比

$$N1 : N2 = 1 : 1$$

△ 製品を正しく安全にご使用いただくために、必ず納入仕様書にて、詳細な内容をご確認下さい。
 ※ 本カタログの記載内容は、改良その他により予告なく変更する場合がありますので、予めご了承ください。